

中国石油天然气总公司

部门计量检定规程

螺 纹 轮 廓 仪

JJG(石油) 36—94

北 京

螺纹轮廓仪检定规程
Verification Regulation of
Profile Instrument of Threads

JJG(石油) 36—94

本检定规程经中国石油天然气总公司于1995年1月18日批准，并自1995年7月1日起施行。

归口单位：石油工业计量专业标准化技术委员会

起草单位：中国石油天然气总公司石油管材研究所

本规程技术条文由起草单位负责解释。

本规程主要起草人:

俞贵根 (中国石油天然气总公司石油管材研究所)

田育洲 (中国石油天然气总公司石油管材研究所)

林智明 (宝鸡石油机械厂)

目 录

一 概述	(1)
二 技术要求	(1)
三 检定条件、项目和检定方法	(1)
四 检定结果的处理	(8)
附录 检定证书背面格式	(9)

螺纹轮廓仪检定规程

本检定规程适用于使用中的螺纹轮廓仪的检定。

一 概 述

1 螺纹轮廓仪结构及用途

1.1 结构: 螺纹轮廓仪是光学投影量仪, 它包括物镜、目镜、螺纹轮廓(输送管螺纹、圆螺纹、偏梯形螺纹等)、垂直千分尺、螺纹螺旋角刻度、锥度机构、螺旋圆弧卡脚等。

1.2 用途: 检定石油专用管材螺纹的各种牙型形状、螺纹宽度及高度。其他螺纹可参考使用。

二 技术要求

2 技术要求

2.1 外观:

2.1.1 各机械部分转动灵活, 相互作用协调, 并能紧固。

2.1.2 仪器的成像质量要在镜头的 60% 范围内成像清晰。

三 检定条件、项目和检定方法

3 检定项目及允许误差见表 1。

表 1

检定项目	螺旋角 刻线误差 (°)	扇形板 刻线误差 (°)	斜角刻线误差 (′)	垂直分度值 (μm)	水平分度值 (μm)
允许误差	± 10	± 1	± 10	± 10	± 10

检定设备见表 2。

表 2

序号	名称	不确定度	测量范围
1	圆分度台	$\pm 2'$	360°
2	千分表	$\pm 2\mu\text{m}$	$0\sim 1\text{mm}$
3	量块	$\pm 0.2\mu\text{m}$	$0.005\sim 100\text{mm}$

检定环境为温度 $20\pm 3^\circ\text{C}$ ，湿度不高于 75%。

4 检定方法

4.1 螺旋角刻线检定

4.1.1 夹持:用各种压紧零件使千分表与被检轮廓仪相对固定,如图 1。

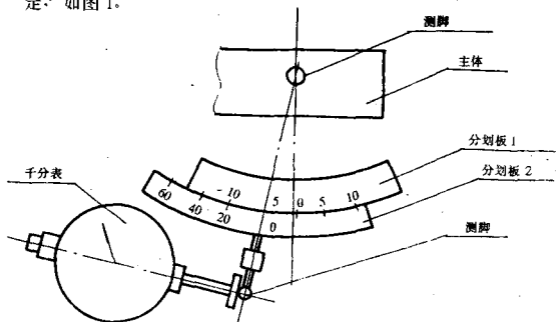


图 1 螺旋角检定方法

4.1.2 检定:将轮廓仪螺旋刻度,每隔 1° 作检定记录,从千分表读数,按表 3 第 2 列作记录。

4.1.3 数据处理:数据处理方法按表 3 及公式(1)、(2)。

表 3

分度 Z (°)	实测值 A_i (mm)	间隔值 A_i (mm)	偏差值 ΔA_i (mm)	累积偏差值 $\sum \Delta A_i$ (mm)
0	1.50	0	0	0
1	2.71	1.21	+0.006	+0.006
2	3.85	1.14	-0.064	-0.058
3	5.20	1.17	-0.034	-0.092
4	6.30	1.28	+0.076	-0.016
5	7.52	1.22	+0.016	0
		$A_{i\bar{p}} = \frac{\sum A_i}{z}$ $= \frac{6.02}{5}$ $= 1.204$	$\Delta A_{i\bar{p}} = A_i - A_{i\bar{p}}$	$\sum \Delta A_{i\bar{p}} = \sum \Delta A_i$

最大累积偏差按公式(1)计算:

$$\sum \Delta A = \sum \Delta A_{i\min} - \sum \Delta A_{i\max} \quad (1)$$

式中: $\sum \Delta A$ ——最大累积偏差线值;

$\sum \Delta A_{i\min}$ ——在累积偏差值中取得的最小累积偏差值;

$\sum \Delta A_{i\max}$ ——在累积偏差值中取得的最大累积偏差值;

例:按表 3 计算:

$$\sum \Delta A = -0.092 - 0.006 = -0.098$$

螺旋角刻线偏差转换角度偏差按公式(2)计算:

$$\Delta \alpha_{\max} = \frac{\sum z \cdot \sum \Delta A}{\sum A_i} \quad (2)$$

式中: $\Delta\alpha_{\max}$ ——由线值偏差转换成角度偏差值;

$\sum \alpha$ ——被检角度之和;

$\sum A_i$ ——间隔值之和;

$\sum \Delta A$ ——最大累积偏差线值。

例: 按表 3 计算:

$$\Delta\alpha_{\max} = \frac{5^\circ \times 0.098}{6.02} = 0.081(0^\circ 4'53'')$$

计算结果应符合表 1 要求。

4.2 斜度刻线检定

4.2.1 安装: 首先将千分表 I 与千分表 II 调整成图 2 所示位置, 用公式 (3) 求出标准斜角的 X_1 值, 将 X_1 值的量块填在千分表 II 的测头下面, 分别将两表的读数调成零位, 然后去掉量块。

4.2.2 检定: 拨动斜度机构, 拨到所需要检定的位置, 如 3/4、3、2 等, 从千分表 II 读出斜度 X 值, 如表 4 的第 3 列。用公式 (3) 计算:

$$\sin\alpha = \frac{X}{Y} \quad (3)$$

式中: α ——经计算后的斜角;

Y ——定值, 按被检仪器实测, 本规程所检定的仪器 Y 值为 55mm;

X ——实测值 (X_1 量块值+表读数)。

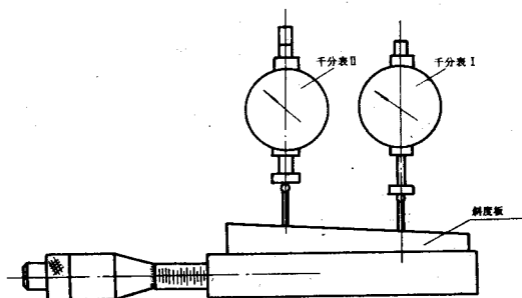


图 2 斜度检定方法

4.2.3 数据处理按公式(4)。

$$\Delta\alpha_0 = \alpha_0 - \alpha_{10} \quad (4)$$

式中： $\Delta\alpha_0$ ——斜角误差；

α_0 ——斜角；

α_{10} ——理论斜角。

表 4

斜度 K	理论斜角 α_{10}	实测值 X (mm)	X 值换算成斜角 α_0	斜角误差 $\Delta\alpha_0$
1:4	7° 7'00"	6.7	7° 01'05"	-6'25"
1:6	4° 45'49"	4.95	4° 38'26"	-7'23"
1:6	1° 47'24"	1.74	1° 48'46"	+1'22"

4.3 扇形板刻线检定 (即螺旋圆弧卡脚)。

4.3.1 夹持方法:扇形板的圆心与分度台圆心一致,使扇形板零刻线分度板圆心对准分度台中心线,使安装在固定位置上的千分表测头与扇形板测头接触,千分表调零,见图 3。

4.3.2 检定:扇形板每向箭头方向旋转 10 个分度,同时圆分度台也向反方向旋转约 10 个分度,使千分表上的读数仍指零,从而读出圆分度台的指示值,如表 5 的第二列。

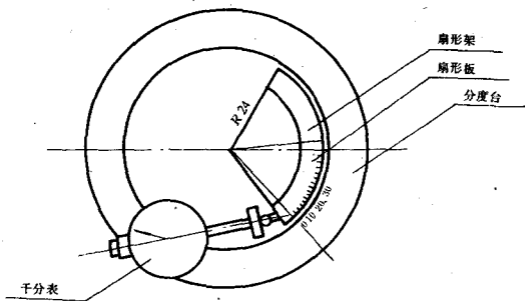


图 3 扇形板刻线检定方法

4.3.3 计算:

$$\sum \Delta A = \sum \Delta A_{i \max} - \sum \Delta A_{i \min} \quad (1)$$

式中: $\sum \Delta A$ ——最大累积偏差;

$\sum \Delta A_{i \max}$ ——在累积偏差中取得的最大累积偏差;

$\sum \Delta A_{i \min}$ ——在累积偏差中取得的最小累积偏差。

表 5

分度	读数值 A_0	绝对值 A_i	偏差值 ΔA_i	累积偏差 $\sum \Delta A_i$
0	50° 58'40"	0	0	0
10	41° 11'20"	9° 47'20"	-4'45"	-4'45"
20	31° 14'50"	9° 56'30"	+4'25"	-20"
30	21° 25'25"	9° 49'25"	-2'40"	-3'
40	11° 45'10"	9° 40'15"	-11'50"	-14'50"
50	1° 17'50"	9° 47'20"	-4'45"	-19'35"
60	351° 47'35"	10° 10'15"	+18'10"	-1'25"
70	341° 30'55"	10° 16'40"	+24'35"	+23'10"
80	332° 3'30"	9° 27'25"	-24'40"	-1'10"
90	312° 10'15"	9° 53'15"	+1'10"	0
		平均 9° 52'5"		

例:按表 5 计算得最大累积偏差 $\sum \Delta A$:

$$\sum \Delta A = 23'10'' - (-19'35'') = 42'45''$$

4.4 垂直、水平示值误差检定方法

如图 4, 千分表 I 检定垂直千分尺刻度; 千分表 II 检定水平千分尺刻度, 检定方法参照 JJG 21—71《外径千分尺检定规程》。

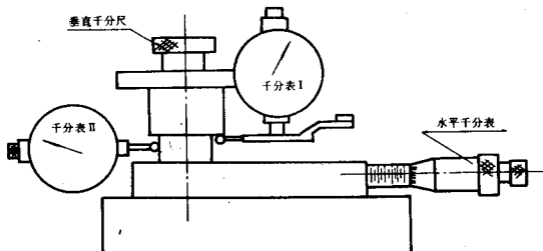


图 4 示值误差检定方法

四 检定结果的处理

5 检定结果: 检定合格的螺纹轮廓仪发给检定证书; 检定不合格, 发给检定结果通知书。格式见附录。

6 检定周期: 一般为三年。

附 录

检定证书背面格式

检 定 结 果

序号	检 定 项 目	允许误差	实测数据

结论:
